

PROJEKT DOMU

ROYAN VII

DCB89f

88,74m²



Autorzy projektu: dr inż. arch. Ludwika Juchniewicz-Lipińska

cena projektu

3 970 zł z VAT

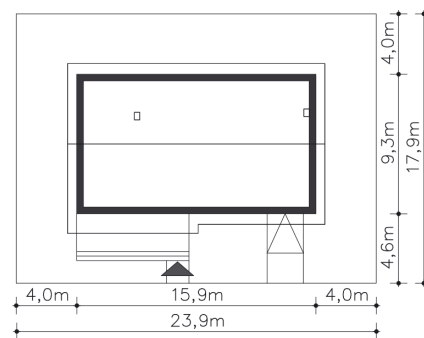
Powierzchnia użytkowa	88,74m ²
Garaż	20,26m ²
Kotłownia	7,90m ²
Pow. zabudowy	146,61m ²
Wys. kalenicy	6,45m
Kąt nachylenia dachu	28
Powierzchnia dachu	211,22m ²
Min. szerokość działki	23,90m

ZAPOTRZEBOWANIE ENERGETYCZNE

EU_{co} = 21.39 kWh/(m²rok)

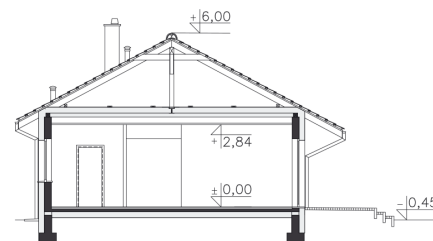
EP = 55.11 kWh/(m²rok)

Projekt zgodny z WT2021

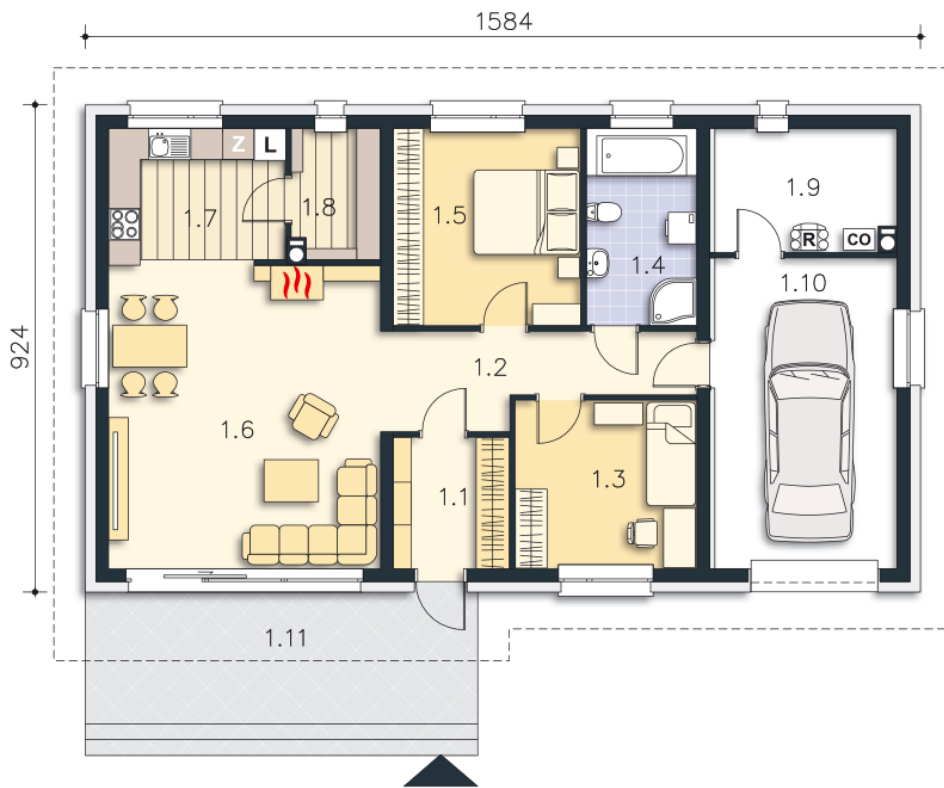


OPIS PROJEKTU

Projekt domu Royan VII to wersja projektu z wejściem od południa. Parterowy budynek z dwuspadowym dachem na rzucie prostokąta będzie świetnym wyborem dla niewielkiej rodziny lub pary. Dwie sypialnie z łazienką oraz otwarta strefa dzienna z kominkiem i spizarką przy kuchni tworzą wygodną przestrzeń mieszkalną. Największe okna w pokoju dziennym zlokalizowane są od frontu i wychodzą na duży taras, z którego prowadzi również wejście do domu. Do budynku dostawiony jest garaż jedno stanowiskowy z kotłownią gazową w pomieszczeniu za garażem. Projekt przewiduje również wentylację mechaniczną - rekuperację, co w połączeniu z doskonałą izolacją domu wpływa na obniżenie kosztów ogrzewania.



PARTER



116.9M²

1.1 Wiatrołap	5.48m ²
1.2 Korytarz	8.98m ²
1.3 Pokój	10.97m ²
1.4 Łazienka	7.82m ²
1.5 Pokój	13.28m ²
1.6 Salon, jadalnia	29.56m ²
1.7 Kuchnia	8.56m ²
1.8 Spiżarnia	4.09m ²
1.9 Pom.gosp., c.o.	7.9m ²
1.10 Garaż	20.26m ²
1.11 Taras	18.56m ²